

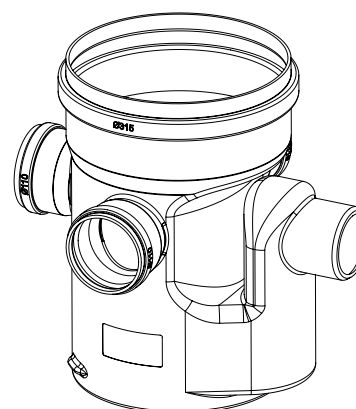
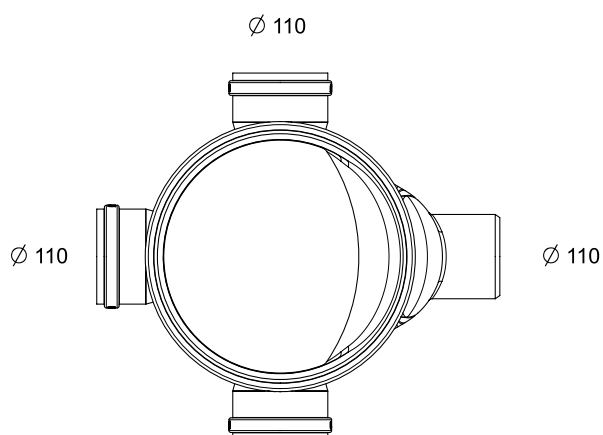
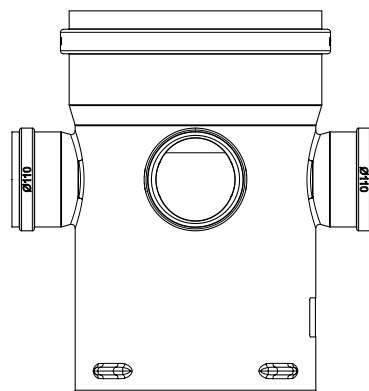
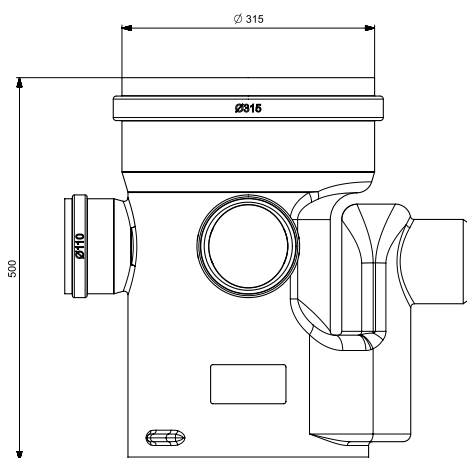
## PE CHAMBRE DE VISITE 12 - BENOR

ART 7757

DIMENSION - Ø (MM)	DIMENSION - HAUTEUR (MM)	CONNEXIONS	SIPHON	FOND	MATERIEL
Ø315	500	3 x Ø110	Ø 110	Fond plat	PE (polyéthylène)

### CHAMBRES DE VISITE STANDARD EN PE

Lors de l'assemblage de nos chambres d'inspection, nous n'utilisons pas de collage, ce qui permet de garantir l'étanchéité. De plus, ces fosses d'inspection sont fabriquées à partir de matériaux écologiques, à savoir du polyéthylène 100% recyclable. Les puits de contrôle offrent également une meilleure fonctionnalité grâce aux fonds profilés sans soudure - ce qui élimine le risque d'obstructions éventuelles - et nous travaillons avec des siphons intégrés pour ces puits.



**PE CHAMBRE DE VISITE 12 - BENOR**  
ART 7757

**EN OPTION**

TRAPILLON INODORE EN PP 340X340 POUR CV Ø250

CODE	REF	L X H
8543	Trapillon en PP 340x340 pour cv ø315 jusqu'à 2000 KG	340 x 340



**REHAUSSES SANS MANCHON**

CODE	REF
1801	REHAUSSES ø315 30CM
302	REHAUSSES ø315 50CM
910	REHAUSSES ø315 100CM

